



BROYEUR À FLÉAUX

TYPE BF 300x450

>>> DOMAINES D'APPLICATION

- Industries minérale, chimique, pharmaceutique, nucléaire...
- Chlorure d'aluminium, sel, alumine, oxyde d'uranium, sulfure de molybdène, sulfate de fer, magnésium sec, engrais phosphatés et organiques, fibres céramiques, paraffine, talc, argile crue et cuite, boues, déchets, cendres...



>>> PRINCIPE DE FONCTIONNEMENT

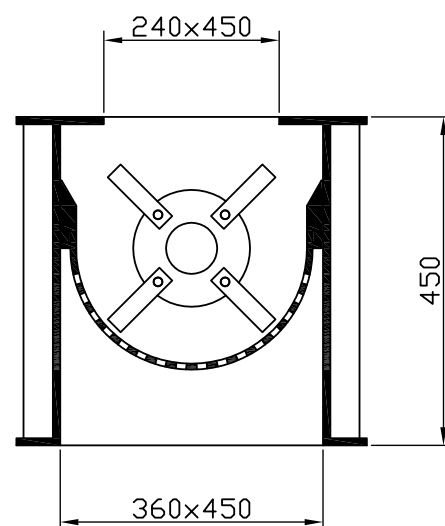
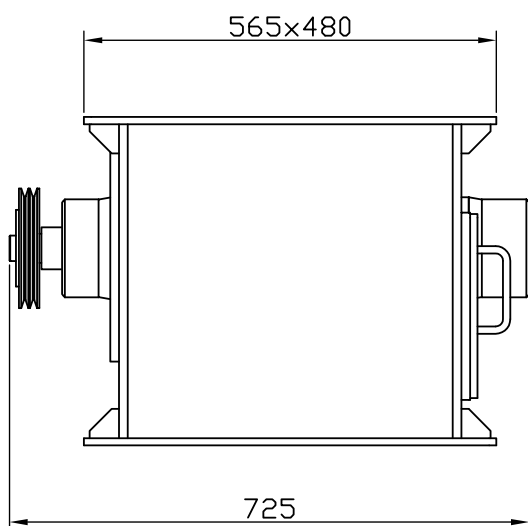
Un rotor tournant à grande vitesse (1800 tr/min), est muni de 4 rangées de 17 fléaux qui percutent et réduisent le produit. La granulométrie en sortie est garantie par une grille de calibrage en partie inférieure. L'alimentation du produit doit être effectuée sur toute la longueur du rotor avec un débit régulier.

TYPE BF 300x450

>>> CARACTÉRISTIQUES TECHNIQUES

Type	Ø rotors <i>mm</i>	Longueur rotors <i>mm</i>	Poids <i>kg</i>	Granulométrie de sortie * <i>mm</i>	Puissance installée <i>kW</i>	Débit * <i>T/heure</i>
BF 300x450	300	450	290	0,5 à 5	7,5	0,2 à 3

* valeurs moyennes données à titre indicatif variables suivant la nature des matériaux traités, la vitesse de rotation et le diamètre de perforation de la grille.



>>> CONCEPTION

Cet appareil est constitué d'un **bâti rigide** en tôles soudées de forte épaisseur (acier inoxydable en option). Des **paliers étanches et pressurisés** assurent un fonctionnement optimal dans les conditions les plus exigeantes. Sa **simplicité de conception** permet un **démontage et remplacement rapide** de sa grille de calibrage, montée latéralement sur l'appareil. L'importante vitesse de rotation du rotor permet d'obtenir un **taux de réduction élevé** (>10) dans un encombrement réduit. De plus un limiteur de couple évite toute rupture mécanique en cas de blocage sur un corps étranger.



7 boulevard Charles de Gaulle - BP 20027
42124 LE COTEAU Cedex - France
T. +33 (0)4 77 71 22 30
F. +33 (0)4 77 70 34 96
info@mecaroanne.com

www.mecaroanne.com